

Завешиваемые разветвители «Кубик» – R O K

Серия переносных завешиваемых разветвителей «Кубик», типовое обозначение **ROK/x-xx**, представляет собой крытые разветвители низкого напряжения с возможностью доступа неспециалистов при их обслуживании. Свое применение найдут как в экстерьере, так и в интерьере: в жилых домах и зданиях,

на стройках, а также в промышленном распределении при температурах от **- 25 до 40 °С**.

Идеально подходят для завешивания в «пространстве», что позволяет быстро приспособиться к разному расположению оборудования и устройств на временных рабочих местах.

Завешиваемые разветвители ROK

БОЛЕЕ 480 КОМБИНАЦИЙ

в соответствии с STN EN 60439-3

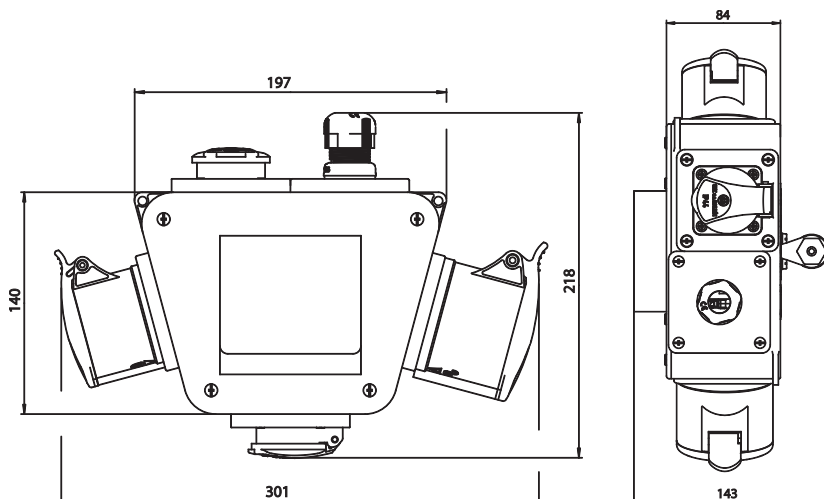
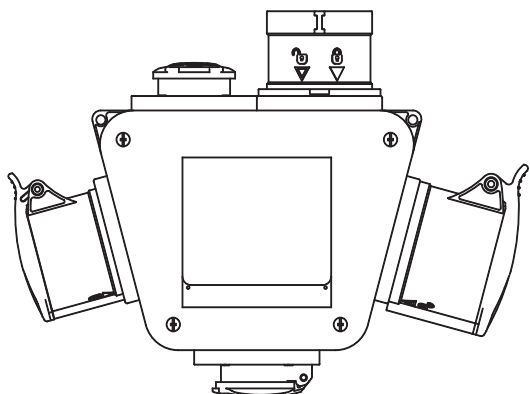
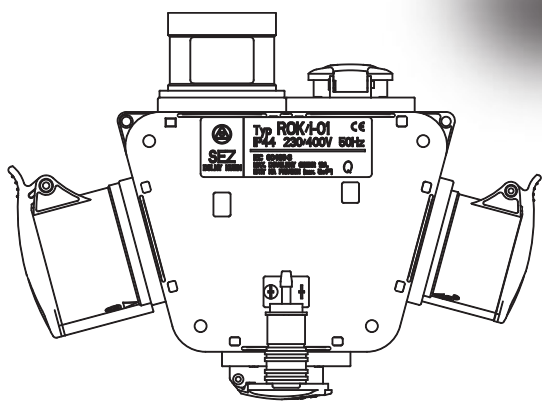
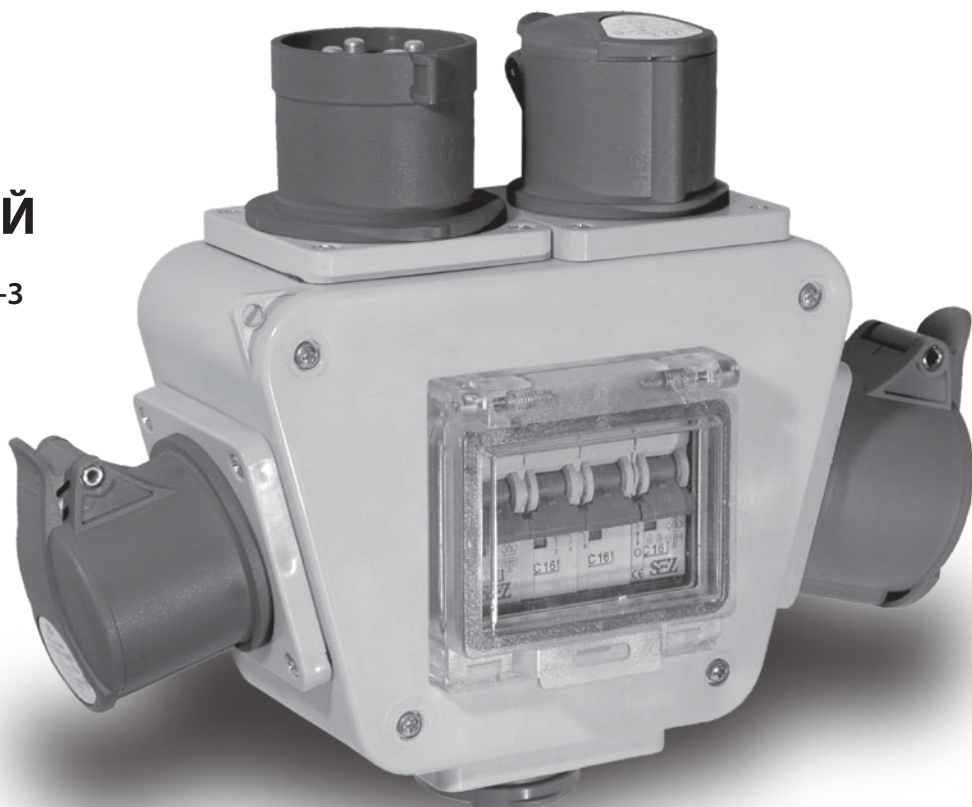


Таблица наиболее часто используемых типов и комплектаций разветвителей ROK.

Разветвители ROK оснащенные автоматическим выключателями (1 шт. – трехфаз. 16 или 32 А 1 шт. – однофаз. 16 или 32 А) (I)		Разветвители ROK оснащенные устройством автоматического отключения 40 А/0,03 А (FI)		Разветвители ROK БЕЗ ЗАЩИТЫ (НАДО ЗАЩИЩАТЬ НА ПОДВОДЕ) (X)		КОМПЛЕКТАЦИЯ					
						ВВОД	ВЫХОД				
Типовое обозначение	Номиналь- ный ток In (А)	Типовое обозначение	Номиналь- ный ток In (А)	Типовое обозначение	Номиналь- ный ток In (А)		16 А, 5P IERN 1653	16 А, 4P IERN 1643	32 А, 5P IERN 3253	32 А, 4P IERN 3243	16 А/250V VZ 16
ROK/I-00	16	ROK/FI-00	16	ROK/X-00	16	IRRN 1653	2				2
ROK/I-01	16	ROK/FI-01	16	ROK/X-01	16	IRRN 1653	1		1		2
ROK/I-05	16	ROK/FI-05	16	ROK/X-05	16	IRRN 1653					4
ROK/I-10	16	ROK/FI-10	16	ROK/X-10	16	IRRN 1653	4				
ROK/I-31	32					IRRN 3253	1		1		2
ROK/I-38	32					IRRN 3253	1		2		1
ROK/I-50	32	ROK/FI-50	16	ROK/X-50	16	TVM-M 25	2				2
ROK/I-51	32	ROK/FI-51	16	ROK/X-51	16	TVM-M 25	1		1		2
ROK/I-55	32	ROK/FI-55	16	ROK/X-55	16	TVM-M 25					4
ROK/I-60	16	ROK/FI-60	16	ROK/X-60	16	TVM-M 25	4				
ROK/I-61	32					TVM-M 25	1		1	TVM-M 25	1
ROK/I-70	16	ROK/FI-70	16	ROK/X-70	16	TVM-M 25		2			2
ROK/I-91	32					TVM-M 32	1		1	TVM-M 32	1
с реверсивным присоединительным штепселем IRRNO											
ROK-O/I-00	16	ROK-O/FI-00	16	ROK-O/X-00	16	IRRNO 1653	2				2
ROK-O/I-01	16	ROK-O/FI-01	16	ROK-O/X-01	16	IRRNO 1653	1		1		2
ROK-O/I-05	16	ROK-O/FI-05	16	ROK-O/X-05	16	IRRNO 1653					4
ROK-O/I-10	16	ROK-O/FI-10	16	ROK-O/X-10	16	IRRNO 1653	4				
ROK-O/I-31	32					IRRNO 3253	1		1		2
ROK-O/I-38	32					IRRNO 3253	1		2		1

Разветвители любого типа могут быть и для распределения сжатого воздуха – типовое обозначение ROK/x-xxV.

- * Разветвители с распределением сжатого воздуха – тип ROK/x-xxV – оснащены быстросоединителем со шланговым ниппелем. Под заказ возможны:
 - разные размеры шланговых ниппелей,
 - разные виды быстросоединителей (ARO 210, ISO 6150 B, большой проток воздуха),
 - защитные быстросоединители,
 - быстросоединители CEJN 315 – азиатская норма
 - быстросоединители на «дышащий» воздух

- * IRRN 1653 = 16 А, 5P
IRRN 3253 = 32 А, 5P
TVM = кабельный сальник M25 или M32
IRRNO 1653 = 16 А, 5P
IRRNO 3253 = 32 А, 5P

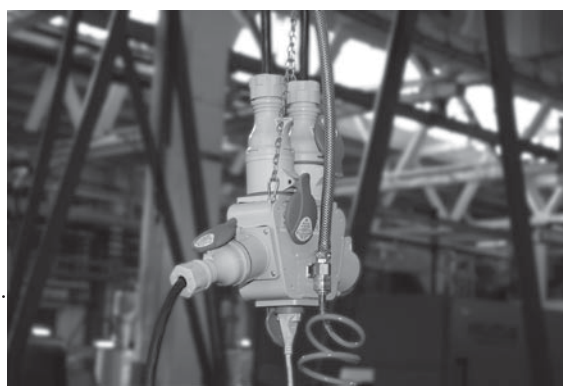
Под заказ возможны любые допустимые комбинации!

Разветвитель «Кубик» предназначен для завешивания в „пространстве“, оснащен одним впускным элементом (подводка IRRN 3253, уплотнительный сальник TVM-M 25 или TVM-M 32) и четырьмя выпускными элементами (промышленная розетка на 32 А, промышленная розетка на 16 А, однофазная розетка VZ 16S) в соответствии с критериями, запрашиваемыми пользователем (например 1x IERN 3253, 1x IERN 1653, 2x розетка VZ 16S). На задней панели может быть

размещен быстросоединитель со шланговым ниппелем для распределения сжатого воздуха. Цепочка-подвеска длиной 700 мм с карабинками для закрепления на разветвитель не входит в комплектацию.

Технические показатели:

Номинальное напряжение: 230/400 В, 50 Гц
Номинальный ток: 16 А или 32 А, защита IP 44



Распределительная группа ROS

Разветвитель VZS

Предназначен для подключения 3-х фазовых и 1-фазовых электроприборов с возможностью выключения разветвителя выключателем.

Разветвитель ROS 16уу, 32уу

Вариант с защитой

Указанные типы разветвителей предназначены лишь в качестве составной части к стационарной электропроводке. Отключающая способность защитного элемента I_{cn} : 10 kA для $I_n = 0,5 \div 32$ A.

Характеристика отключения: предохранитель типа **С СТН ЕН 60898**. Рекомендуемый тип кабеля:

- ° CGSG 4 x 2,5; 5 x 2,5 мм² **STN 34 7476 (16 A)**
- ° CGSG 4 x 4; 5 x 4 мм² **STN 34 7476 (32 A)**

Подводящая клеммная коробка рассчитана на подвод кабеля не более 5 x 4 мм², подводящий кабель должен быть защищен согласно значения номинального тока разветвителя, указанного на табличке.

Вариант без защиты

Рекомендуемый тип кабеля:

- ° CGSG 4 x 2,5; 5 x 2,5 мм² **STN 34 7476 (16 A)**
- ° CGSG 4 x 4; 5 x 4 мм² **STN 34 7476 (32 A)**

Разветвитель с держателем ROS 16уу D, ROS 32уу D

Указанные типы разветвителей предназначены лишь в качестве составной части переносного распределителя.

Вариант с защитой

Отключающая способность защитного элемента I_{cn} : 10 kA для $I_n = 0,5 \div 32$ A.

Характеристика отключения: предохранитель типа **С СТН ЕН 60898**. Рекомендуемый тип кабеля:

- ° CGSG 4 x 2,5; 5 x 2,5 мм² **STN 34 7476 (16 A)**
- ° CGSG 4 x 4; 5 x 4 мм² **STN 34 7476 (32 A)**











Подводящая клеммная коробка рассчитана на подвод кабеля не более 5 x 4 мм², подводящий кабель должен быть защищен согласно значения номинального тока разветвителя, указанного на табличке.

Вариант без защиты

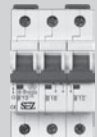


Рекомендуемый тип кабеля:

- ° CGSG 4 x 2,5; 5 x 2,5 мм² **STN 34 7476 (16 A)**
- ° CGSG 4 x 4; 5 x 4 мм² **STN 34 7476 (32 A)**

Розетки устанавливаемые в коробках группы ROS

Ток	Напряжение	Полюса Час. угол	 IP 54	 IP 54	 IP 67
16 A	250 V		VZ16		
16 A	250 V		VZ16 S		
16 A	230 V			IE 1632 (IP 44)	
16 A	400 V			IE 1643	IEG 1643
16 A	400 V			IE 1653	IEG 1653
32 A	400 V			IE 3243	
32 A	400 V			IE 3253	

Приборы для DIN платы устанавливаемые в коробках группы ROS

			
Обозначение	PR 63 C16	PR 63 C32	PR 61 B16
Характеристика выключения	16 A, C	32 A, C	16 A, B